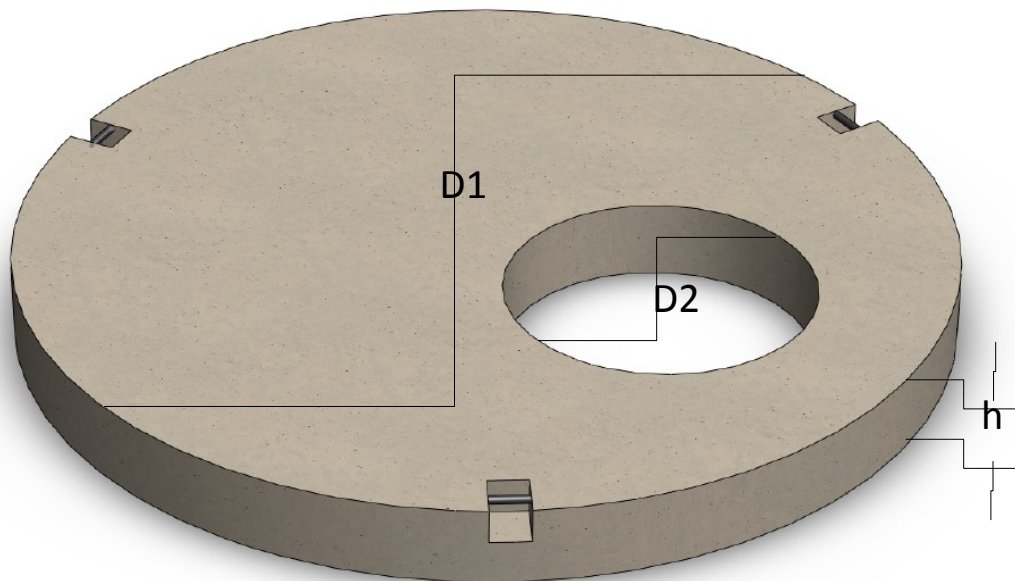


PŁYTY POKRYWOWE DUKO PLATE TYP PP



Typ	D <sup>1</sup>	D1	D2	h
	mm	mm	mm	mm
PP-600	800	1100	625	140
PP-800	800	1100	625	140
PP-900	900	1200	625	140
PP-1000	1000	1300	625	140
PP-1100	1100	1400	625	150
PP-1200	1200	1500	625	150
PP-1400	1400	1700	625	160
PP-1500	1500	1800	625	160
PP-1600	1600	1900	625	160
PP-1800	1800	2100	625	170
PP-2000	2000	2300	625	180
PP-2200	2200	2500	625	190
PP-2400	2400	2700	625	200
PP-2600	2600	2900	625	210
PP-2800	2800	3100	625	220
PP-3000	3000	3300	625	240

<sup>1</sup> D- średnica nominalna rury studziennej GRP (TWS) wg normy PN-EN 14364