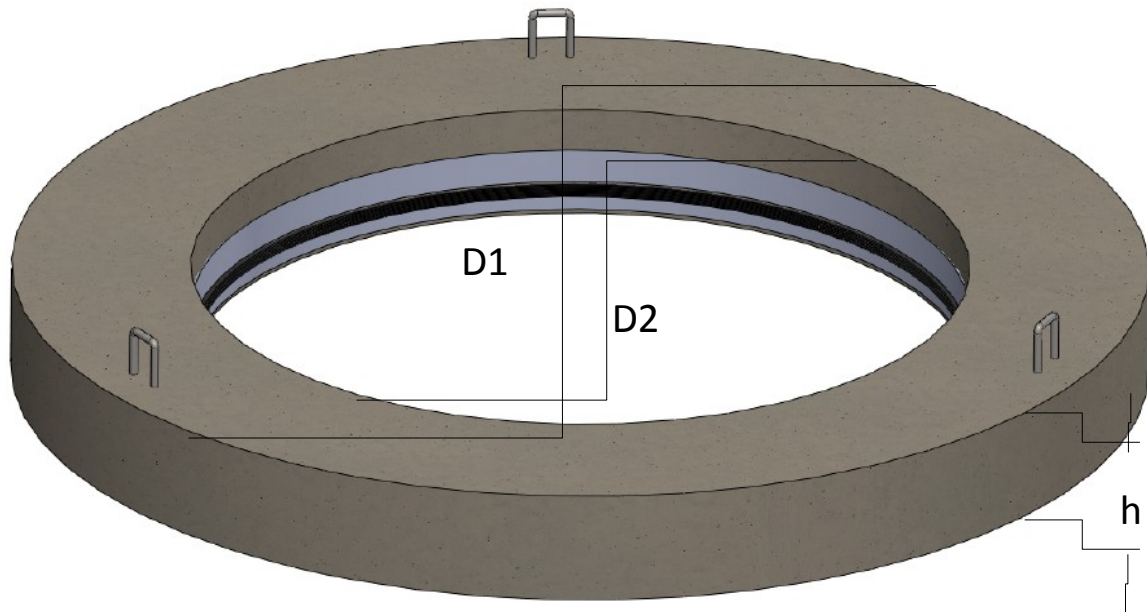


**PIERŚCIEŃ ODCIĄŻAJĄCE DUKO RING TYP PO**


Typ	D <sup>1</sup>	D1	D2	h
	mm	mm	mm	mm
PO-500	500	1250	530	240
PO-600	600	1400	617	240
PO-800	800	1600	821	240
PO-900	900	1700	923	240
PO-1000	1000	1800	1025	240
PO-1100	1100	1900	1127	240
PO-1200	1200	2000	1229	240
PO-1400	1400	2200	1433	240
PO-1500	1500	2300	1535	240
PO-1600	1600	2400	1637	240
PO-1800	1800	2600	1841	240
PO-2000	2000	2800	2045	240
PO-2200	2200	3000	2249	240
PO-2400	2400	3200	2453	240
PO-2600	2600	3500	2657	240
PO-2700	2700	3600	2759	240
PO-2800	2800	3700	2861	240
PO-2900	2900	3800	2963	240
PO-3000	3000	3900	3065	240

<sup>1</sup> D – średnica nominalna rury studziennej GRP (TWS) wg normy PN-EN 14364